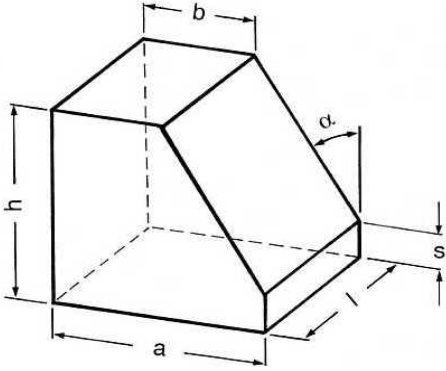


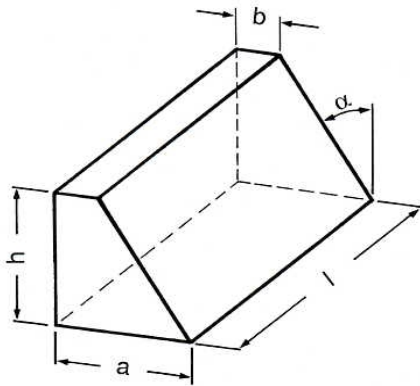


## Yastık Tuğlası

Skew bricks



Tanımı Description	Shape Mark	Ölçüler mm Dimensions in mm					Hacim Volume
		a	b	h	l	s	dm <sup>3</sup>
<b>Yastık Tuğlası</b> End arch skew backs	WL 230	230	115	230	114	30	4,72
	FW 1	250	112,5	260	64	51	3,24
	FW 2	250	112,5	260	124	51	6,28
	FW 1A	250	154	260	64	29	3,45
	FW 2A	250	154	260	124	29	6,69



Tanımı Description	Shape Mark	Ölçüler mm Dimensions in mm				Hacim Volume
		a	b	h	l	dm <sup>3</sup>
<b>Yastık Tuğlası</b>	FW 3	124	38	130	250	2,63
Side arch skew backs	FW 4	187	101	130	250	4,68

FW 3A	124	70	130	250	3,15
FW 4A	187	133	130	250	5,20